

AUDIO SPACE®



Reference

1 SE



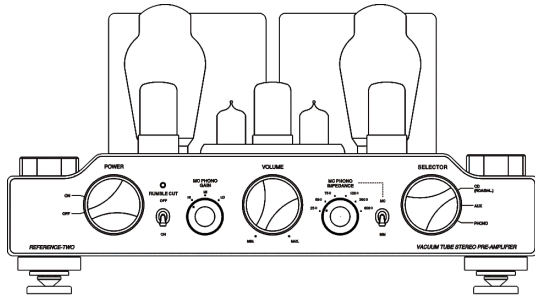
2

AUDIO SPACE®

妥協なきこだわりの Reference series

オーディオスペースが2004年に“Reference 1”を発表して以来、多種多様のモデルを揃えたReferenceの名に相応しいクオリティを追求したシリーズ。 1つ1つの厳選したパーツにより個々の性能を高め、オーディオファイルに愛好される音作りは、日本をはじめ世界でも数々の賞を受賞し高い評価を得ています。 良いものは継続して生産し、日進月歩のより良き部材を世界中から集めて採用。常に更なる上を目指し、求められる音を妥協せず作り込む・・・粋を集めた真空管アンプ群です。

Reference 2



Reference-2 (Stereo Balanced Pre-Amplifier)

出力: 2-20V P-Pmax
出力インピーダンス: <2k Ω
入力インピーダンス: Line In 68k Ω (RCA) / 22k Ω (Balanced) / 3-680 Ω (MC Phono Input) / 47k Ω (MM Phono Input)
入力感度: 150mV-1V (Line In) / 0.3-1mV(MC Phono) / 3-10mV(MM Phono)
入力モード: Line(Balanced&RCA) / MC/MM Phono(RCA)
S/N比: >86dB(Line Output) / >50dB(MC Phono Output) / >65dB(MM Phono Output)
真空管: 6N9P(6SL7) \times 4, 12AX7(ECC83) \times 4, 300B \times 4
寸法: 405(W) \times 475(D) \times 215(H)mm
重量: 21.5kg
価格: 1,050,000円

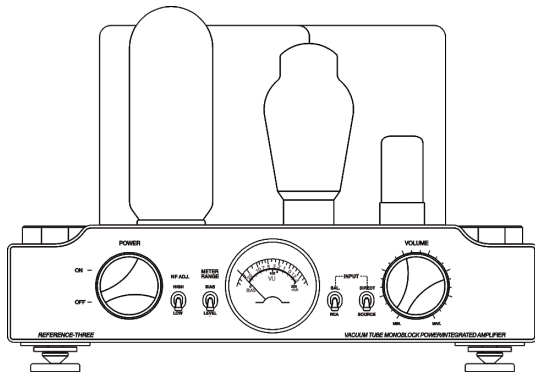
Front Panel (左図参照)

左より パワースイッチ / パワー インジケータ / ランプカット / ゲインコントロール / ボリューム / MC PHONO インピーダンス / MC MM セレクター / インプット セレクター

2007 CES(ラスベガス) MAXIMUM MOJO AWARD
2007 the absolute sound Golden Ear Award

第26回 M J テクノロジー・オブ・ザ・イヤァー 優秀賞
2008 オーディオ録機賞

Reference 3



Reference-3(805) (Mono Block Power Amplifier)

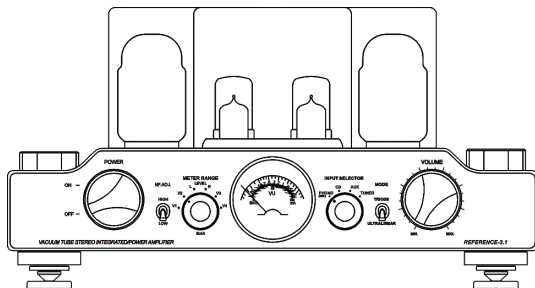
出力 / ch: 40W(Triode) Class A Single-Ended
出力インピーダンス: 0.4.8.16 Ω
入力インピーダンス: 60k Ω (RCA)
入力感度: 300-600mV
入力モード: RCA / Balanced
S/N比: >87dB(Hum Noise<1mV)
真空管: 6N9P(6SL7) \times 1, 6N8P(6SN7) \times 1, 300B \times 1, 805 \times 1 / ch
寸法 / ch: 366(W) \times 522(D) \times 246(H)mm
重量 / ch: 32kg
価格: 735,000円(ペア)

Front Panel (左図参照)

左より パワースイッチ / N F. アジャスター / メーターレンジ / メーター / インプット (BAL-RCA) / インプット (DIRECT-SOURCE) / ボリューム

第27回 M J テクノロジー・オブ・ザ・イヤァー
2009 オーディオ録機賞

Reference 3.1



Reference-3.1(KT88) (Stereo Integrated Amplifier)

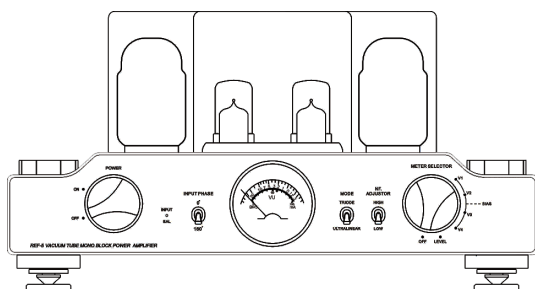
出力: 48W \times 2(Ultralinear), 26W \times 2(Triode) Class A Push-Pull
出力インピーダンス: 0.4.8.16 Ω
入力インピーダンス: >56k Ω (RCA/Direct In) / 47k Ω (MM Phono In)
入力感度: >200mV(Line In), 3-5mV(MM Phono In)
入力モード: RCA / Direct In / MM Phono In
S/N比: >80dB(Hum Noise<3mV)
真空管: 6N8P(6SN7) \times 2, 12AX7(ECC83) \times 4, KT88 \times 4
寸法: 405(W) \times 475(D) \times 215(H)mm
重量: 28.7kg
価格: 262,500円

Front Panel (左図参照)

左より パワースイッチ / N F. アジャスター / メーターレンジ / メーター / インプット セレクター / インプット (DIRECT-SOURCE) / バイアス セレクター

第27回 M J テクノロジー・オブ・ザ・イヤァー

Reference 5



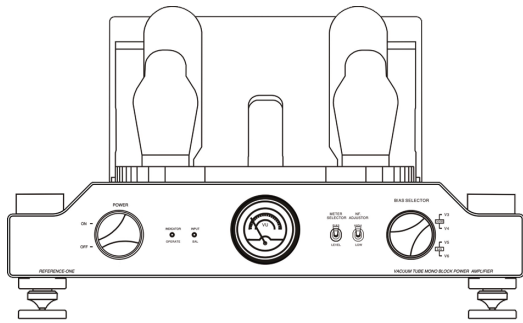
Reference-5(KT88) (Mono Block Power Amplifier)

出力: 105W(Ultralinear), 45W(Triode) Class AB Push-Pull
出力インピーダンス: 0.4.8.16 Ω
入力インピーダンス: >100k Ω (RCA) / 22k Ω (Balanced)
入力感度: 550-650mV(Line In), 550-650mV(Balanced In)
入力モード: RCA / Balanced
S/N比: >87dB(Hum Noise<2mV)
真空管: 6N9P(6SL7) \times 2, 12AX7(ECC83) \times 1, 12AU7(ECC82) \times 3, KT88 \times 4
寸法: 405(W) \times 475(D) \times 215(H)mm
重量: 31.5kg
価格: 577,500円(ペア)

Front Panel (左図参照)

左より パワースイッチ / バランス インプット インジケータ / インプット フェーズ セレクター / メーター / モード (TRIODE-ULTRALINEAR) / N F. アジャスター / メーター セレクター

2011 オーディオ録機賞

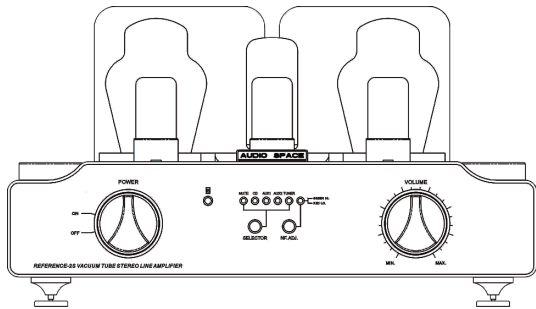


Reference-1SE (Mono Block Power Amplifier)

出力 / ch : 75W(Triode) Class A Push-Pull
 出力インピーダンス : 0.4.8.16Ω
 入力インピーダンス : 68kΩ(RCA)
 入力感度 : 700mV
 入力モード : RCA / Balanced
 S/N比 : >90dB(Hum Noise<1mV)
 真空管 : 6N9P(6SL7)×1, 6N8P(6SN7)×1, 300B×2, 845×2 / ch
 寸法 / ch : 495(W)×660(D)×285(H)mm
 重量 / ch : 55kg
 価格 : 2,415,000円(ペア)

Front Panel (左図参照)
 左より パワースイッチ / オベレート インジケータ / バランス インジケータ /
 メーター / メーター セレクター (バイアス・レベル) / N.F. アジャスター / バイアス セレクター

第23回M Jテクノロジー・オブ・ザ・イヤヤー 優秀賞
 2005 オーディオ銘機賞

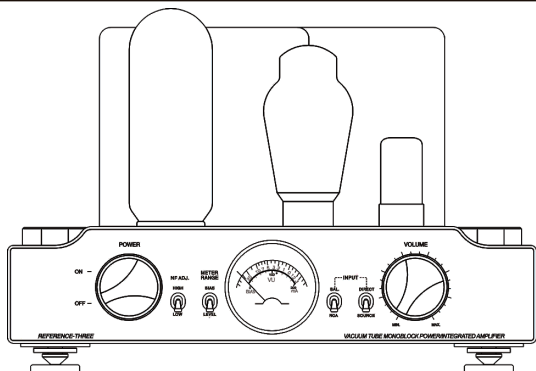


Reference-2S (Stereo Line Amplifier)

出力 : 2-20V P-Pmax.
 出力インピーダンス : <2kΩ (300B Anode direct output)
 <5kΩ (6N9P Cathode follower)
 入力インピーダンス : 68kΩ (Line In)
 入力感度 : 150mV (Line In)
 入力モード : RCA (CD,AUX1,AUX2,TUNER)
 S/N比 : >86dB (Line Out)
 真空管 : EL34×1, 6N9P(6SL7)×2, 300B×2 ※スイッチの切替により2A3との差換え可
 寸法 : 372(W)×372(D)×215(H)mm
 重量 : 22kg
 価格 : 523,950円

Front Panel (左図参照)
 左より パワースイッチ / インプット セレクター / N.F. アジャスター / ボリューム

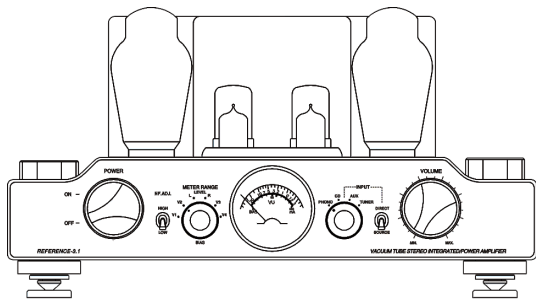
第28回M Jテクノロジー・オブ・ザ・イヤヤー



Reference-3(845) (Mono Block Power Amplifier)

出力 / ch : 25W(Triode) Class A Single-Ended
 出力インピーダンス : 0.4.8.16Ω
 入力インピーダンス : 60kΩ(RCA)
 入力感度 : 300-600mV
 入力モード : RCA / Balanced
 S/N比 : >87dB(Hum Noise<1mV)
 真空管 : 6N9P(6SL7)×1, 6N8P(6SN7)×1, 300B×1, 845×1 / ch
 寸法 / ch : 366(W)×522(D)×246(H)mm
 重量 / ch : 32kg
 価格 : 735,000円(ペア)

Front Panel (左図参照)
 左より パワースイッチ / N.F. アジャスター / メーターレンジ / メーター /
 インプット (BAL・RCA) / インプット (DIRECT・SOURCE) / ボリューム

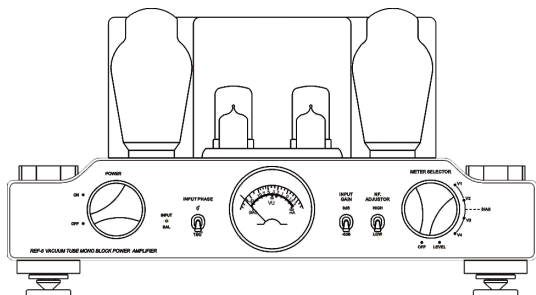


Reference-3.1(300B) (Stereo Integrated Amplifier)

出力 : 21W×2(Triode) Class A Push-Pull
 出力インピーダンス : 0.4.8.16Ω
 入力インピーダンス : >56kΩ(RCA/Direct In) / 47kΩ(MM Phono In)
 入力感度 : >200mV(Line In), 3-5mV(MM Phono In)
 入力モード : RCA / Direct In / MM Phono In
 S/N比 : >80dB(Hum Noise<3mV)
 真空管 : 6N8P(6SN7)×2, 12AX7(ECC83)×4, 300B×4
 寸法 : 405(W)×475(D)×215(H)mm
 重量 : 28.7kg
 価格 : 346,500円

Front Panel (左図参照)
 左より パワースイッチ / N.F. アジャスター / メーターレンジ / メーター /
 インプット セレクター / インプット (DIRECT・SOURCE) / ボリューム

第26回M Jテクノロジー・オブ・ザ・イヤヤー
 2008 オーディオ銘機賞



Reference-5(300B) (Mono Block Power Amplifier)

出力 : 60W(Triode) Class AB Push-Pull
 出力インピーダンス : 0.4.8.16Ω
 入力インピーダンス : >100kΩ(RCA) / 22kΩ(Balanced)
 入力感度 : 776mV-1V(Line In), 776mV-1V(Balanced In)
 入力モード : RCA / Balanced
 S/N比 : >87dB(Hum Noise<2mV)
 真空管 : 6N9P(6SL7)×2, 12AX7(ECC83)×1, 12AU7(ECC82)×3, 300B×4
 寸法 : 405(W)×475(D)×215(H)mm
 重量 : 31.5kg
 価格 : 577,500円(ペア)

Front Panel (左図参照)
 左より パワースイッチ / バランス インプット インジケータ / インプット フェーズ セレクター /
 メーター / インプット ゲイン / N.F. アジャスター / メーター セレクター

第29回M Jテクノロジー・オブ・ザ・イヤヤー

3



805

5



KT88



845



300B

2S

3.1



KT88



300B